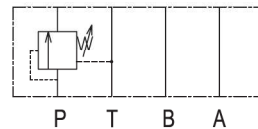
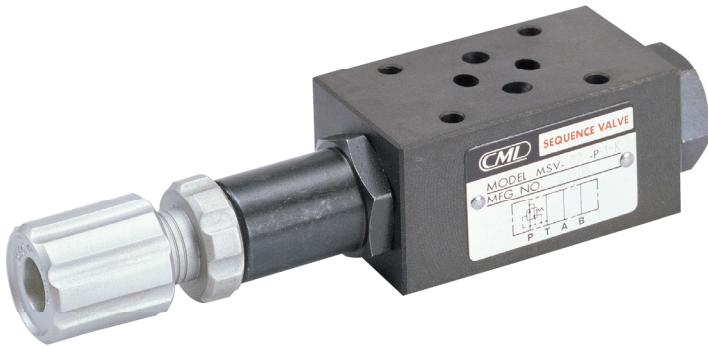




Modular Sequence Valve

積層型順序閥



型號說明/HOW TO ORDER

MSV — 02 — P 1 — ※

調節型式：K：旋鈕；無：螺絲調整鈕
 ADJUSTING TYPE: K: with knob none: without

壓力調整範圍 PRESSURE ADJUSTING RANGE

- 1: 8-70 kgf/cm²
- 2: 8-140 kgf/cm²
- 3: 70-250 kgf/cm²

控制孔 CONTROL PORT

P: P孔 P port

通徑 PORT SIZE

- 02 : 1/4"
- 03 : 3/8"

積層型順序閥 Modular Sequence Valve Series

規格說明/SPECIFICATIONS

型式 MODEL	最高使用壓力 MAX. PRESSURE kgf/cm ²	壓力調節範圍 PRESSURE ADJ RANGE kgf/cm ²	最大流量 MAX. FLOW LPM	重量 WEIGHT (kg)
MSV-02-P	250	1 : 8-70 2 : 35-140 3 : 70-250	50	1.3
MSV-02-P	250	1 : 8-70 2 : 35-140 3 : 70-250	100	4.5



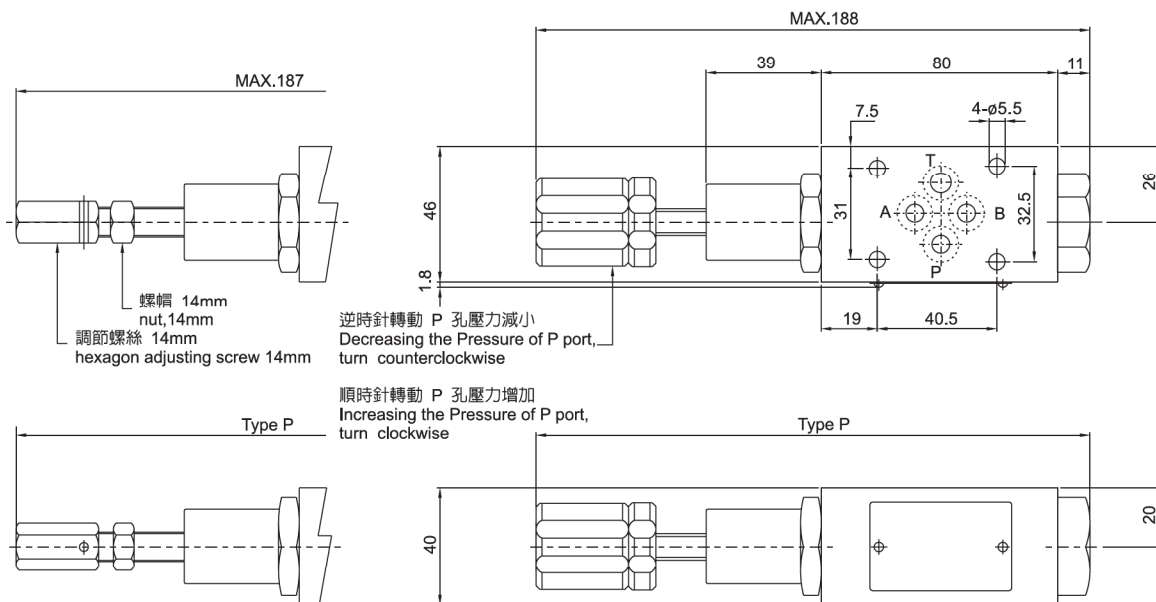
Modular sequence Valve

積層型順序閥

安裝尺寸/INSTALLATION DIMENSIONS

單位 UNIT : mm

■ MSV-02-P



■ MSV-03-P

